



Шлифмашина для стен Қабырғаға арналған тегістеуіш

RU Руководство по эксплуатации 4-17

KZ Пайдалану және қызмет көрсету бойынша нұсқаулық 18-31

DWC 600

DWC 650 LED

DWC 1050

Сервисное обслуживание

Для получения информации по вопросам технического обслуживания изделия обращайтесь в специализированные сервисные центры. Полный список авторизованных сервисных центров, предоставляющих услуги по ремонту и обслуживанию, доступен на официальном сайте:

- alteco.hk/info/service.html

Сервистік қызмет көрсету

Өнімге техникалық қызмет көрсету мәселелері бойынша ақпарат алу үшін мамандандырылған сервистік орталықтарға хабарласыңыз. Жөндеу және қызмет көрсету қызметтерін ұсынатын уәкілетті қызмет көрсету орталықтарының толық тізімі Ресми сайтта қол жетімді:

- alteco.hk/info/service.html



Россия



Қазақстан

Xizmat ko'rsatish

Mahsulotga texnik xizmat ko'rsatish bo'yicha ma'lumot olish uchun ixtisoslashgan xizmat ko'rsatish markazlariga murojaat qiling. Ta'mirlash va texnik xizmat ko'rsatadigan vakolatli xizmat ko'rsatish markazlarining to'liq ro'yxati rasmiy veb-saytda mavjud:

- alteco.hk/info/service.html

Тейлөө кызматы

Продукцияны тейлөө боюнча маалымат алуу үчүн атайын тейлөө борборлоруна кайрылыңыз. Оңдоо жана тейлөө кызматтарын көрсөткөн ыйгарым укуктуу тейлөө борборлорунун толук тизмеси расмий сайтта жеткиликтүү:

- alteco.hk/info/service.html



O'zbekiston



Кыргызстан

Меры безопасности

Перед использованием электроинструментов должны быть предприняты все необходимые меры предосторожности для того, чтобы уменьшить степень риска возгорания, удара электрическим током и снизить вероятность повреждения корпуса инструмента. Эти меры предосторожности включают в себя нижеперечисленные пункты.

Безопасность рабочего места

- Содержите рабочее место в чистоте и хорошо освещенным. Беспорядок или неосвещенные участки рабочего места могут привести к несчастным случаям.
- Не работайте с электроинструментами во взрывоопасной атмосфере, напр., содержащей горючие жидкости, воспламеняющиеся газы или пыль.
- Электроинструменты искрят, что может привести к воспламенению пыли или паров.
- Во время работы с электроинструментом не допускайте близко к Вашему рабочему месту детей и посторонних лиц. Отвлечшись, Вы можете потерять контроль над электроинструментом.
- Оборудование предназначено для работы в бытовых условиях, коммерческих зонах и общественных местах, производственных зонах с малым электропотреблением, без воздействия вредных и опасных производственных факторов. Оборудование предназначено для эксплуатации без постоянного присутствия обслуживающего персонала.

Электробезопасность

- Штепсельная вилка электроинструмента должна подходить к штепсельной розетке. Ни в коем случае не вносите изменения в штепсельную вилку. Не применяйте переходные штекеры для электроинструментов с защитным заземлением. Неизменные штепсельные вилки и подходящие штепсельные розетки снижают риск поражения электротоком.
- Предотвращайте телесный контакт с заземленными поверхностями, как-то: с трубами, элементами отопления, кухонными плитами и холодильниками.
- Защищайте электроинструмент от дождя и сырости. Проникновение воды в электроинструмент повышает риск поражения электротоком.
- Не разрешается использовать шнур не по назначению. Никогда не используйте шнур для транспортировки или подвески электроинструмента, или для извлечения вилки из штепсельной розетки. Защищайте шнур от воздействия высоких температур, масла, острых кромок или подвижных частей электроинструмента. Поврежденный или спутанный шнур повышает риск поражения электротоком.
- При работе с электроинструментом под открытым небом применяйте пригодные для этого кабели-удлинители. Применение пригодного для работы под открытым

небом кабеля-удлинителя снижает риск поражения электротоком.

- Если невозможно избежать применения электроинструмента в сыром помещении, подключайте электроинструмент через устройство защитного отключения. Применение устройства защитного отключения снижает риск электрического поражения.

Безопасность людей

- Будьте внимательны, следите за тем, что делаете, и продуманно начинайте работу с электроинструментом. Не пользуйтесь электроинструментом в усталом состоянии или под воздействием наркотиков, алкоголя или лекарственных средств. Один момент невнимательности при работе с электроинструментом может привести к серьезным травмам.
- Применяйте средства индивидуальной защиты. Всегда носите защитные очки. Использование средств индивидуальной защиты, как-то: защитной маски, обуви на нескользящей подошве, защитного шлема или средств защиты органов слуха, в зависимости от вида работы с электроинструментом снижает риск получения травм.
- Предотвращайте непреднамеренное включение электроинструмента. Перед тем как подключить электроинструмент к сети и/или к аккумулятору, поднять или переносить электроинструмент, убедитесь, что он выключен. Удержание пальца на выключателе при транспортировке электроинструмента и подключение к сети питания включенного электроинструмента чревато несчастными случаями.
- Убирайте установочный инструмент или гаечные ключи до включения электроинструмента. Инструмент или ключ, находящийся во вращающейся части электроинструмента, может привести к травмам.
- Не принимайте неестественное положение корпуса тела. Всегда занимайте устойчивое положение и сохраняйте равновесие. Благодаря этому Вы можете лучше контролировать электроинструмент в неожиданных ситуациях.
- Носите подходящую рабочую одежду. Не носите широкую одежду и украшения. Держите волосы и одежду вдали от подвижных деталей. Широкая одежда, украшения или длинные волосы могут быть затянуты вращающимися частями.
- При наличии возможности установки пылеотсасывающих и пылесборных устройств проверяйте их присоединение и правильное использование. Применение пылеотсоса может снизить опасность, создаваемую пылью.
- Хорошее знание электроинструментов, полученное в результате частого их использования, не должно приводить к самоуверенности и игнорированию техники безопасности обращения с электроинструментами. Одно небрежное действие за долю секунды может привести к серьезным травмам.
- **ВНИМАНИЕ!** В случае возникновения перебоя в работе электроинструмента вследствие полного или частичного прекращения энергоснабжения или повреждения цепи управления энергоснабжением установите выключатель в положение Выкл., убедившись, что он не заблокирован (при его наличии). Отключите сетевую вилку от розетки или отсоедините съёмный аккумулятор. Этим предотвращается неконтролируемый повторный запуск.

- Квалифицированный персонал в соответствии с настоящим руководством подразумевает лиц, которые знакомы с регулировкой, монтажом, вводом эксплуатацию обслуживанием электроинструмента.
- К работе с электроинструментом допускаются лица не моложе 18 лет, изучившие техническое описание, инструкцию по эксплуатации и правила безопасности.
- Изделие не предназначено для использования лицами (включая детей) с пониженными физическими, чувственными или умственными способностями, или при отсутствии у них жизненного опыта или знаний, если они не находятся под контролем или не проинструктированы об использовании электроинструмента лицом, ответственным за их безопасность.

Применение электроинструмента и обращение с ним

- Не перегружайте электроинструмент. Используйте для работы соответствующий специальный электроинструмент. С подходящим электроинструментом Вы работаете лучше и надежнее в указанном диапазоне мощности.
- Не работайте с электроинструментом при неисправном выключателе. Электроинструмент, который не поддается включению или выключению, опасен и должен быть отремонтирован.
- Перед тем как настраивать электроинструмент, заменять принадлежности или убирать электроинструмент на хранение, отключите штепсельную вилку от розетки сети и/или выньте, если это возможно, аккумулятор. Эта мера предосторожности предотвращает непреднамеренное включение электроинструмента.
- Храните электроинструменты в недоступном для детей месте. Не разрешайте пользоваться электроинструментом лицам, которые не знакомы с ним или не читали настоящих инструкций. Электроинструменты опасны в руках неопытных лиц.
- Тщательно ухаживайте за электроинструментом и принадлежностями. Проверьте безупречную функцию и ход движущихся частей электроинструмента, отсутствие поломок или повреждений, отрицательно влияющих на функцию электроинструмента. Поврежденные части должны быть отремонтированы до использования электроинструмента. Плохое обслуживание электроинструментов является причиной большого числа несчастных случаев.
- Держите режущий инструмент в заточенном и чистом состоянии. Заботливо ухоженные режущие инструменты с острыми режущими кромками режут заклиниваются и их легче вести.
- Применяйте электроинструмент, принадлежности, рабочие инструменты и т. п. в соответствии с настоящими инструкциями. Учитывайте при этом рабочие условия и выполняемую работу. Использование электроинструментов для непредусмотренных работ может привести к опасным ситуациям.
- Держите ручки и поверхности захвата сухими и чистыми, следите чтобы на них чтобы на них не было жидкой или консистентной смазки. Скользкие ручки и поверхности захвата препятствуют безопасному обращению с инструментом и не дают надежно контролировать его в непредвиденных ситуациях.

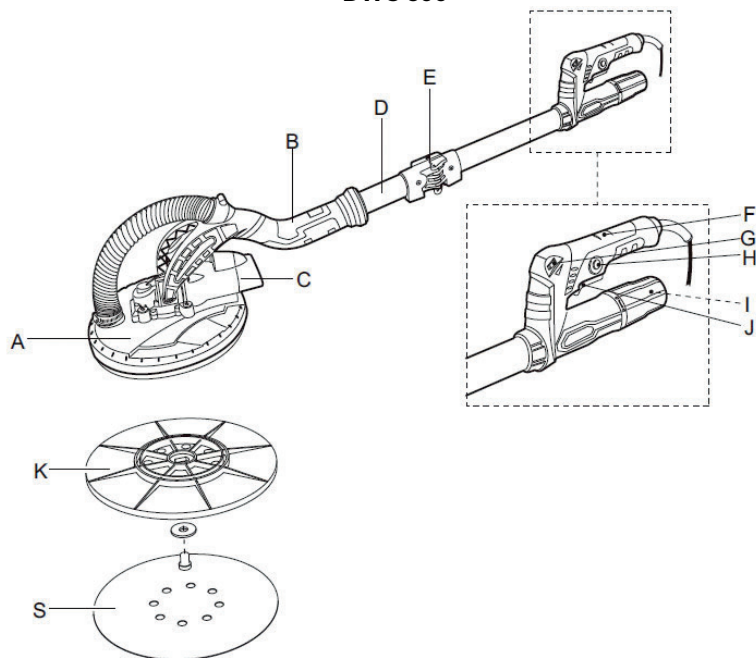
Указания по технике безопасности для шлифмашин

- Используйте электроинструмент только для сухого шлифования. Проникновение воды в электроинструмент повышает риск поражения электротоком.
- Следите за тем, чтобы другие лица не подвергались опасности вследствие разлетающихся искр. Удаляйте горючие материалы, находящиеся поблизости. При шлифовании металлов разлетаются искры.
- Внимание: опасность возгорания! Избегайте перегрева шлифуемой поверхности и шлифмашины. Перед перерывами в работе всегда опорожняйте контейнер для пыли. Пыль от шлифования, накопившаяся в пылевом мешке, микрофилтре, бумажном мешке (или в мешке-филтре / фильтре пылесоса) может при неблагоприятных условиях самовозгореться, напр., от искры при шлифовании металлов. Особенная опасность возникает, когда пыль от шлифования смешивается с остатками лака, полиуретана или других химикатов, а шлифуемая поверхность нагрелась от длительных работ.
- Регулярно прочищайте вентиляционные щели электроинструмента. Вентилятор двигателя затягивает пыль в корпус, и большое скопление металлической пыли может привести к электрической опасности.
- Выждите полной остановки электроинструмента и только после этого выпустите его из рук.
- Закрепляйте заготовку. Заготовка, установленная в зажимное приспособление или в тиски, удерживается более надежно, чем в Вашей руке.

Область применения и описание конструкции

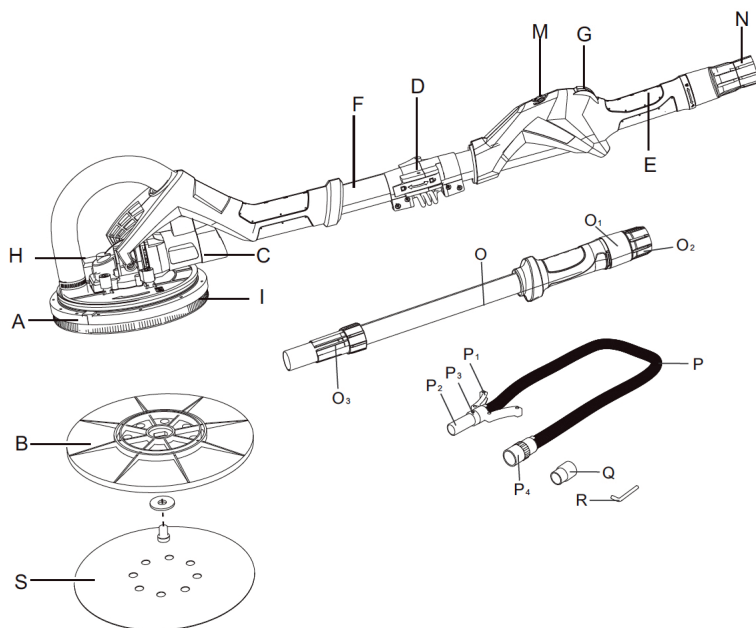
Электроинструмент предназначен для сухого шлифования, выровненного гипсокартона, потолков и стен внутри и вне помещений, а также для снятия остатков краски, клея и рыхлой штукатурки.

DWC 600



- | | |
|---|---|
| A. Опорная тарелка | H. Фиксатор кнопки пуска |
| B. Основная рукоятка | I. Патрубок выхода пыли |
| C. Корпус двигателя | J. Кнопка включения и выключения |
| D. Алюминиевая трубка | K. Шлифовальная круглая головка с липучкой |
| E. Складная система рукоятки | S. Шлифовальный круг |
| F. Кнопка включения и выключения | |
| G. Регулировка оборотов | |

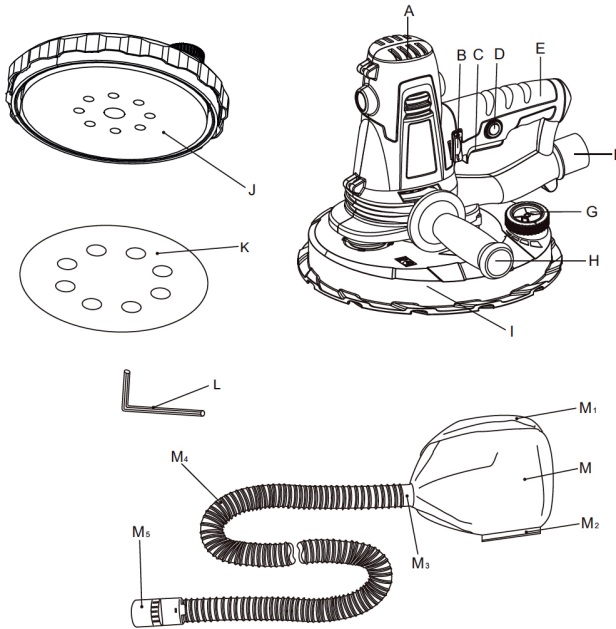
DWC 650 LED



- A.** Круглая шлифовальная головка
- B.** Круглый шлифовальный диск (система крючков и петель)
- C.** Корпус двигателя
- D.** Складной замок
- E.** Основная рукоятка
- F.** Вал
- G.** Переключатель ВКЛ/ВЫКЛ
- H.** Переключатель ВКЛ/ВЫКЛ для подсветки рабочей зоны
- I.** Подсветка рабочей зоны
- M.** Регулятор оборотов
- N.** Выходное отверстие для удаления пыли (с запорной втулкой)
- O.** Удлинительный вал

- O₁.** Задняя рукоятка
- O₂.** Выходной патрубок пылеудаления (с регулировочной втулкой)
- O₃.** Втулка
- P.** Вакуумный шланг
- P₁.** Подставка
- P₂.** Соединительная муфта (предварительно собранная) (38 мм)
- P₃.** Кольцо регулировки мощности всасывания
- P₄.** Вакуумный адаптер (предварительно собранный) (47 мм)
- Q.** Вакуумный адаптер (предварительно собранный) (35 мм)
- R.** Шестигранный ключ S5
- S.** Круглый шлифовальный диск

DWC 1050



- | | |
|--|--|
| A. Выхлопотвод | J. Шлифовальный диск |
| B. Регулятор оборотов | K. Шлифовальная бумага
(150# x2, 180# x 2, 240# x2, 400# x2) |
| C. Переключатель ВКЛ/ВЫКЛ | L. Шестигранный ключ |
| D. Кнопка блокировки | M. Мешок для сбора пыли |
| E. Основная рукоятка | M₁. Ремень |
| F. Выходное отверстие для удаления пыли | M₂. Застежка |
| G. Регулятор для работы с пылесосом | M₃. Адаптер |
| H. Вспомогательная рукоятка | M₄. Вакуумный шланг |
| I. Защитный кожух | M₅. Соединительная муфта |

Технические характеристики

Характеристики	DWC 600	DWC 650 LED	DWC 1050
Номинальное напряжение, В	220/50		
Номинальная потребляемая мощность, Вт	600	650	1050
Число оборотов, об/мин	600-1500	600-1500	600-1500
Диаметр сменного инструмента, мм	215	215	215
Длина кабеля, м	4	4	4
Регулировка и поддержание оборотов	+	+	+
LED-подсветка	-	+	-

Подготовка к эксплуатации

Электроснабжение

- Машина рассчитана для работы от однофазной сети переменного тока напряжением 220 В и частотой 50 Гц.
- Запрещается переделывать вилку шнура питания машины, если она не соответствует размеру вашей розетки и изменять длину шнура питания. При повреждении шнура питания его должен заменить уполномоченный сервисный центр.
- Особенности эксплуатации. ВНИМАНИЕ! Для исключения опасности повреждения двигателя регулярно очищайте машину и вентиляционные каналы корпуса от опилок и пыли. Таким образом, обеспечивается беспрепятственное охлаждение двигателя. Не допускайте попадания внутрь корпуса машины посторонних предметов и жидкостей.
- Если двигатель машины не запускается или внезапно останавливается при работе, сразу же отключите машину. Отсоедините вилку шнура питания машины от розетки электрической сети. Проверьте состояние электрической сети. Если сеть исправна, включите машину ещё раз. Если двигатель машины не работает, обратитесь к уполномоченный сервисный центр.
- Не перегружайте машину. Не допускайте чрезмерного усилия подачи машины, вызывающего существенное падение оборотов электродвигателя. Невыполнение этого требования способно привести к перегрузке и выходу из строя электродвигателя машины. Не допускается эксплуатация машины с признаками коль-

цевого искрения на коллекторе электродвигателя.

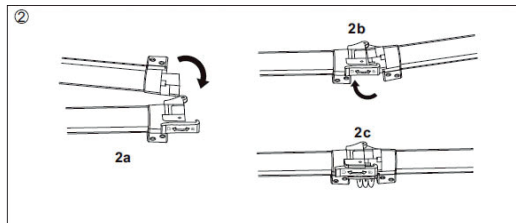
- Во всех случаях нарушения нормальной работы ручной электрической машины, например, падение оборотов, изменение шума, появление постороннего запаха, дыма, вибрации, стука, кольцевого искрения на коллекторе – прекратите работу и обратитесь в сервисный центр.

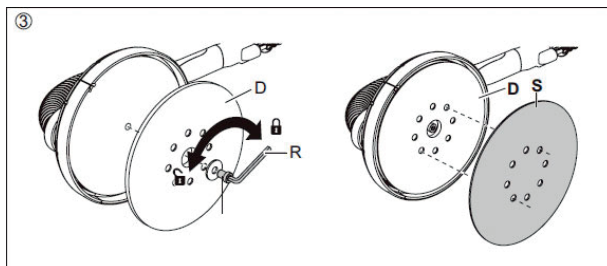
Подготовка к использованию

- Проследите за тем, чтобы используемый источник электропитания соответствовал требованиям к источнику электропитания, указанным на типовой табличке изделия
- Убедитесь в том, что переключатель находится в положении «Выкл.». Если Вы вставляете штепсель в розетку, а переключатель находится в положении «Вкл.», инструмент немедленно заработает, что может стать причиной серьезной травмы.
- Используйте детекторы, чтобы найти скрытые инженерные сети, или позвоните в местные коммунальные службы за помощью (контакт с электрическими линиями может привести к пожару или поражению электрическим током; повреждение газовой линии может привести к взрыву; проникновению в водопроводную трубу приведет к повреждению имущества или поражению электрическим током)
- Не работайте с материалами, содержащие асбест (асбест считается канцерогенным).
- Некоторые виды пыли классифицируются как канцерогенные (например, дубовая и буковая пыль) особенно в сочетании с добавками для кондиционирования древесины; носить респиратор и работать с пылеудаляющим устройством при подключении.

Сборка инструмента

- Сложите переднюю и заднюю части вместе (2a).
- Сдвиньте фиксатор складывания E в правильное положение и удерживайте кончик рядом с ручкой (2b).
- Надавить на фиксатор складывания E по направлению к ручке до конца. (2c) Разложите ручку сдвинув фиксатор складывания внутрь.
- Порядок установки шлифовального круга показана на рисунке 3.
- Использовать только те круги, предназначенные для работы с данным инструментом.

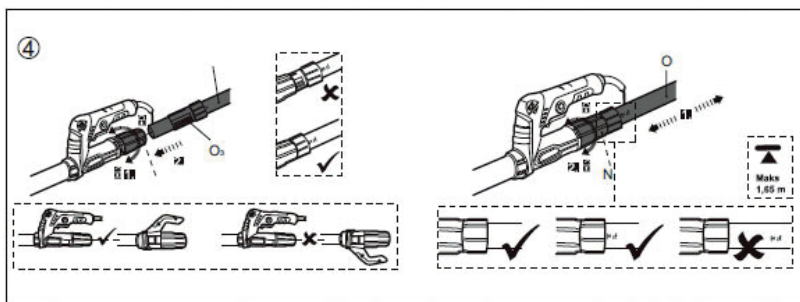




- Поместите шлифовальный диск в центр шлифовальной тарелки и надавите. Отверстия в шлифовальном диске должны совпадать с отверстиями для извлечения на шлифовальной тарелке.
- Только для круглой шлифовальной тарелки: проведите пробный пуск, чтобы убедиться, что шлифовальный диск зажат в центре.

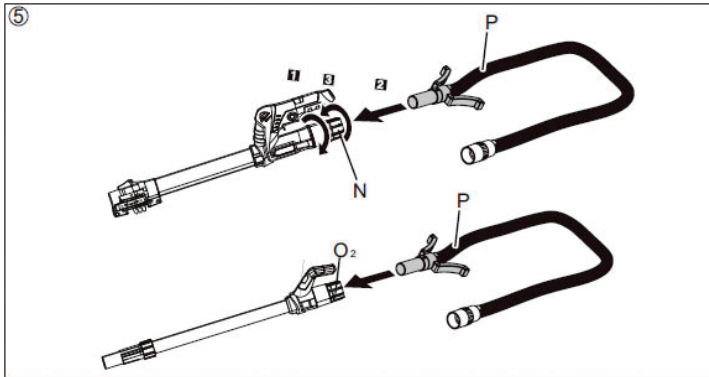
Увеличение длины трубки

- Используйте дополнительную трубку для работы на более высокой поверхности
- Ослабьте муфту, присоедините дополнительную трубу. При необходимости отрегулируйте длину трубы. Обратите внимание на отметку «Максимально 1,65 метров» на дополнительной трубе. После сборки или регулировки затяните муфту.



Подключение к пылесосу

- Ослабьте фиксирующую муфту регулировки длины, повернув ее в направлении символа разблокировки на рукоятке инструмента.
- Присоедините шланг к патрубку труб как показано на рисунке. Присоедините шланг с перезодником к промышленному пылесосу.



Эксплуатация

- Прижимайте инструмент к рабочей поверхности с небольшим усилием. Приложите небольшое усилие, достаточное для позиционирования шлифовальной головки на рабочей поверхности.
- Отрегулируйте скорость, поворачивая регулятор скорости, пользователь может выбрать разную скорость для шлифовальных поверхностей.
- После того, как машина и пылесос настроены и все меры безопасности и оборудование на месте, начните с включения пылесоса, а затем машины. (Если вы используете пылесос со встроенным переключателем, просто включите его.)
- Начните шлифование и аккуратно прикасайтесь к рабочей поверхности как можно слабее - ровно настолько, чтобы шлифовальная головка прилегала к поверхности.



Не прилагайте к инструменту чрезмерных усилий. Чрезмерное давление может привести к снижению эффективности шлифования, повреждению шлифовальной подушки или сокращению срока службы инструмента. Непрерывная обработка на высокой скорости может привести к повреждению поверхности

- Убедитесь, что шлифовальный диск, который вы используете, подходит для вашей задачи. Слишком крупнозернистая бумага может удалить материал слишком быстро, чтобы его невозможно было контролировать. В то время как слишком мелкая зернистая бумага может слишком часто забиваться и не деформироваться поверхность.

Обслуживание инструмента



Приступая к каким-либо действиям, связанным со сборкой, регулировкой, ремонтом или обслуживанием, следует обязательно вынуть вилку кабеля питания из розетки. Не пытайтесь чистить вентиляционные прорези, вставляя в них заостренные предметы

По окончании работы демонтируйте оснастку и опорную тарелку с шпинделя машины.

Очистите сменные принадлежности, оснастку.

Периодически проверяйте затяжку всех резьбовых соединений инструмента и, при необходимости, затягивайте все ослабленные соединения.

После завершения работы следует проверить техническое состояние путем внешнего осмотра и оценки:

- Корпуса
- Рукоятки
- Электропровода со штепселем и отгибкой
- Работы электрического выключателя
- Проходимости вентиляционных щелей
- Искрения щеток
- Уровня шума при работе подшипников и передачи
- Запуска и равномерности работы

После завершения работы корпус, вентиляционные щели, переключатели, дополнительную рукоятку и щитки следует очистить, напр., струей воздуха (давление не более 0.3 МПа), кистью или сухой тканью без применения химических средств и моющих жидкостей. Устройство и зажимы очистить сухой чистой тканью.

Гарантийные условия

Предприятие-изготовитель гарантирует безотказную работу инструмента в течение 12 месяцев со дня продажи при условии соблюдения потребителем правил хранения и эксплуатации.

Если в течение гарантийного срока неисправность инструмента произошла по вине изготовителя производится гарантийный ремонт заводом-изготовителем.

Гарантийный ремонт не производится и претензии не принимаются в случае:

- Отсутствия в гарантийном свидетельстве штампа торгующей организации и даты продажи
- Повреждения инструмента при транспортировке и эксплуатации
- Не соблюдения условий эксплуатации
- Превышения сроков и нарушения условий хранения

Правила хранения и утилизации электроинструмента

Хранение

Рекомендуется хранить и транспортировать инструмент в специальной упаковке (кейсе) или иным способом, обеспечивающим защиту от загрязнения, повреждений, воздействия влаги, прямых солнечных лучей, высоких температур или резкого их изменения.

Сроки хранения, службы. Ресурс и утилизация

- Срок хранения изделия составляет 10 (десять) лет при соблюдении условий хранения, указанных в данном руководстве по эксплуатации.
- Срок хранения исчисляется с даты производства изделия. По окончании этого срока вне зависимости от технического состояния изделия хранение должно быть прекращено и принято решение о проверке технического состояния изделия, направлении в ремонт или утилизации и об установлении нового срока хранения. Дата изготовления указана на этикетке инструмента.
- Срок службы изделия составляет 3 (три) года при соблюдении условий хранения и правил эксплуатации, а также правильности сборки и монтажа инструмента, указанных в данном руководстве по эксплуатации. Срок службы исчисляется с даты продажи изделия.

- По истечению срока службы или после достижения назначенного ресурса, инструмент не должен использоваться и подлежит утилизации без нанесения экологического ущерба окружающей среде, в соответствии с нормами и правилами, действующими на территории государства-члена Евразийского Экономического Союза, на которой осуществляется утилизация данного инструмента.
- Утилизация инструмента и комплектующих узлов заключается в его полной разборке и последующей сортировке по видам материалов и веществ, для последующей переплавки или использования при вторичной переработке.
- Данный инструмент и комплектующие узлы изготовлены из безопасных для окружающей среды и здоровья человека материалов и веществ. Тем не менее, для предотвращения негативного воздействия на окружающую среду, по окончании использования инструмента (истечению срока службы) или его непригодности к дальнейшей эксплуатации, инструмент подлежит сдаче в приемные пункты по переработке металлолома и пластмасс.

Қауіпсіздік шаралары

Электр құралын пайдалану алдында жану, электр тогымен жарақаттану қаупін азайту, жарақат алу және құралға зиян келтіру мүмкіндігін төмендету мақсатында барлық қажетті шаралар қолданылуы тиіс. Бұл сақтық шаралары төменде көрсетілген тармақтарды қамтиды.

Жұмыс орнының қауіпсіздігі

- Жұмыс орнын таза және жақсы жарықтандырыңыз. Жұмыс орнындағы тәртіпсіздік немесе жарық түспейтін аймақтар жазатайым оқиғаларға әкелуі мүмкін.
- Жарылғыш қаупі бар ортада, мысалы, жанғыш сұйықтықтар, жанғыш газдар немесе шаң бар жерлерде электр құралдарымен жұмыс жасамаңыз.
- Электр құралдары ұшқын шығарады, бұл шаң мен булардың тұтануына әкелуі мүмкін.
- Электр құралымен жұмыс істеу кезінде балалар мен бөгде адамдардың жұмыс орнына жақын болуына жол бермеңіз. Басқа жаққа назар аударып, сіз электр құралды басқаруды жоғалтуыңыз мүмкін.
- Жабдық зиянды және қауіпті өндірістік факторлардың әсерінсіз тұрмыстық жағдайларда, коммерциялық аймақтарда және қоғамдық орындарда, электр қуаты аз өндірістік аймақтарда жұмыс істеуге арналған. Жабдық қызмет көрсетуші персоналдың тұрақты қатысуынсыз пайдалануға арналған.

Электр қауіпсіздігі

- Электр құралының штепсельдік ашасы штепсельдік розеткаға сәйкес келуі тиіс. Ешбір жағдайда штепсель ашасына өзгеріс енгізбеңіз. Жерге тұйықталған электр құралдарына өтпелі штекерлерді қолданбаңыз. Өзгермеген штепсельдік ашалары мен тиісті штепсельдік розеткалар электр тогының соғу қаупін азайтады.
- Жерге тұйықталған беттермен, мысалы, құбырлармен, жылыту элементтерімен, ас үй плиталарымен және тоңазытқыштармен денеңіздің жанасуын болдырмаңыз. Денеңіздің жерге тұйықталған кезде электр тогының соғу қаупі артады.
- Электр құралын жаңбыр мен ылғалдан қорғаңыз. Электр құралына судың енуі электр тогының соғу қаупін арттырады.
- Баусымды мақсатынан тыс пайдалануға рұқсат етілмейді. Ешқашан электр құралын тасымалдау немесе ілу немесе ашаны штепсель розеткасынан алу үшін баусымды пайдаланбаңыз. Баусымды майдың жоғары температурасынан, өткір жиектерден немесе электр құралының қозғалмалы бөліктерінен қорғаңыз. Зақымдалған немесе оралған баусым электр тогының соғу қаупін арттырады.
- Ашық аспан астындағы электр құралымен жұмыс кезінде бұл үшін қолайлы ұзартқыш кабельдерді қолданыңыз. Ашық аспан астында жұмыс істеуге жарамды ұзартқыш кабельді пайдалану электр тогының соғу қаупін азайтады.
- Егер электр құралын дымқыл бөлмеде пайдаланбау мүмкін болмаса, электр құра-

лын қорғаныс өшіру құрылғысы арқылы қосыңыз. Қорғаныс құрылғысын пайдалану электрлік жарақаттану қаупін азайтады.

Адамдардың қауіпсіздігі

- Мұқият болыңыз, не істеп жатқаныңызды қадағалаңыз және электр құралымен жұмысты мұқият бастаңыз. Электр құралын шаршаған күйде немесе есірткінің, алкогольдің немесе дәрілік заттардың әсерінен пайдаланбаңыз. Электр құралымен жұмыс істеу кезінде немқұрайдылықтың бір сәті ауыр жарақатқа әкелуі мүмкін.
- Жеке қорғаныс құралдарын қолданыңыз. Әрқашан қауіпсіздік көзілдірігін киіңіз. Электр құралдарымен жұмыс түріне байланысты жеке қорғаныс құралдарын пайдалану, мысалы: қорғаныс маскасы, сырғанамайтын табаны бар аяқ киім, қорғаныс дулыға немесе есту органдарын қорғау құралдарын пайдалану жарақат алу қаупін азайтады.
- Электр құралын байқаусызда қосуға жол бермеңіз. Электр құралын желіге және/немесе аккумуляторға қоспас бұрын, электр құралын көтеру немесе тасымалдау алдында оның өшірулі екеніне көз жеткізіңіз. Электр құралын тасымалдау кезінде саусағыңызды ажыратқышта ұстап тұру және қосылған электр құралын қуат көзіне қосу жазатайым оқиғаларға әкелуі мүмкін.
- Электр құралын қосқанға дейін орнату құралын немесе сомын кілттерді алыңыз. Электр құралының айналмалы бөлігінде орналасқан құрал немесе кілт жарақатқа әкелуі мүмкін.
- Дененің табиғи емес қалпын қабылдамаңыз. Әрқашан тұрақты қалыпқа ие болыңыз және тепе-теңдікті сақтаңыз. Осының арқасында сіз күтпеген жағдайларда электр құралын жақсы басқара аласыз.
- Тиісті жұмыс киімін киіңіз. Кең киім мен зергерлік бұйымдарды кимеңіз. Шаш пен киімді қозғалмалы бөлшектерден аулақ ұстаңыз. Кең киім, зергерлік бұйымдар немесе ұзын шаш айналмалы бөліктерге тартылуы мүмкін.
- Шаң соратын және шаң жинайтын құрылғыларды орнату мүмкіндігі болса, олардың қосылуын және дұрыс пайдаланылуын тексеріңіз. Шаң сорғышты қолдану шаң тудыратын қауіпті төмендетуі мүмкін.
- Электр құралдарын жиі пайдалану нәтижесінде алынған электр құралдарын жақсы білу өзіне деген сенімділікке және электр құралдарымен жұмыс істеудің қауіпсіздік техникасын елемеуге әкелмеуі керек. Бір секунд ішіндегі бір ұқыпсыз әрекет ауыр жарақатқа әкелуі мүмкін.
- НАЗАР АУДАРЫҢЫЗ! Электрмен жабдықтаудың толық немесе ішінара тоқтауы немесе энергиямен жабдықтауды басқару тізбегінің зақымдануы салдарынан электр құралының жұмысында іркіліс туындаған жағдайда ажыратқыштың бұғатталмағанына көз жеткізгеннен кейін, оны Өшірулі күйіне орнатыңыз (бар болса). Қуат ашасын розеткадан ажыратыңыз немесе алынбалы аккумуляторды ажыратыңыз. Бұл бақыланбайтын қайта іске қосудың алдын алады.
- Осы Нұсқаулыққа сәйкес білікті персонал электр құралын реттеумен, монтаждаумен, пайдалануға берумен және оған қызмет көрсетумен таныс адамдарды білдіреді.

- Электр құралымен жұмыс істеуге техникалық сипаттаманы, пайдалану жөніндегі нұсқаулықты және қауіпсіздік қағидаларын зерделеген, жасы 18-ден асқан адамдар жіберіледі.
- Бұйым физикалық, сезімдік немесе ақыл-ой қабілеттері төмен адамдардың (балаларды қоса алғанда) пайдалануына немесе олардың өмірлік тәжірибесі немесе білімі болмаған кезде, егер олар бақылауда болмаса немесе электр құралын олардың қауіпсіздігіне жауапты адамның пайдалануы туралы нұсқау берілмесе, пайдалануға арналмаған.

Электр құралын қолдану және онымен жұмыс істеу

- Электр құралын шамадан тыс жүктемеңіз. Жұмыс үшін тиісті арнайы электр құралын пайдаланыңыз. Тиісті электр құралымен Сіз көрсетілген қуат диапазонында жақсы және сенімді жұмыс жасайсыз.
- Ажыратқыш ақаулы болған кезде электр құралымен жұмыс жасамаңыз. Қосуға немесе өшіруге болмайтын электр құралы қауіпті және жөндеуге жатады.
- Электр құралын орнатпас, керек-жарақтарды ауыстыру немесе электр құралын сақтау үшін алып тастаудан бұрын, штепсель ашасын розеткадан ажыратыңыз және/немесе мүмкін болса, аккумуляторды алыңыз. Бұл сақтық шарасы электр құралының байқаусызда қосылуына жол бермейді.
- Электр құралдарын балалардың қолы жетпейтін жерде сақтаңыз. Электр құралын онымен таныс емес немесе осы нұсқаулықтарды оқымаған адамдарға пайдалануға рұқсат бермеңіз. Электр құралдары тәжірибесіз адамдардың қолында қауіпті.
- Электр құралдары мен керек-жарақтарға мұқият күтім жасаңыз. Электр құралының мінсіз функциясын және қозғалмалы бөліктерінің жүруін, электр құралының жұмысына теріс әсер ететін бұзылулардың немесе зақымданулардың болмауын тексеріңіз. Зақымдалған бөліктер электр құралын пайдаланғанға дейін жөнделуі керек. Электр құралдарына нашар қызмет көрсету көптеген жазатайым оқиғалардың себебі болып табылады.
- Кесетін құралды өткір және таза күйінде ұстаңыз. Өткір кесу жиектері бар мұқият өңделген кескіш құралдары сирек кептеліп қалады және оларды жүргізу оңайырақ.
- Электр құралдарын, керек-жарақтарды, жұмыс құралдарын және т.б. осы нұсқауларға сәйкес қолданыңыз. Бұл ретте жұмыс жағдайлары мен орындалатын жұмыстарды ескеріңіз. Электр құралдарын көзделмеген жұмыстар үшін пайдалану қауіпті жағдайларға әкелуі мүмкін.
- Тұтқалар мен ұстау беттерін құрғақ және таза ұстаңыз, оларда сұйық немесе конденсациялы майлау жоқ екеніне көз жеткізіңіз. Тайғақ тұтқалар мен ұстау беттері құралмен қауіпсіз жұмыс істеуге кедергі келтіреді және күтпеген жағдайларда оны сенімді басқаруға мүмкіндік бермейді.

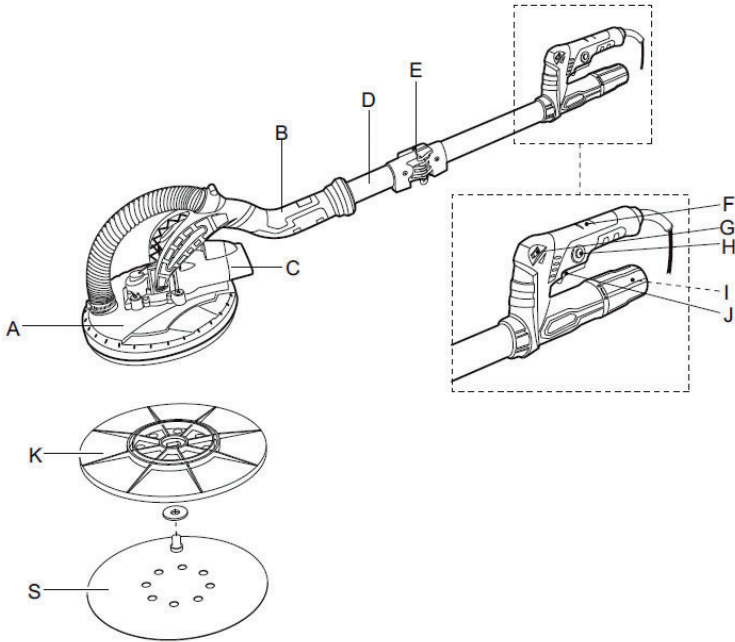
Ажарлағыш машиналарға арналған қауіпсіздік техникасы бойынша нұсқаулар

- Электр құралын тек құрғақ ажарлау үшін қолданыңыз. Электр құралына судың енуі электр тогының соғу қаупін арттырады.
- Ұшқынның ұшуына байланысты басқа адамдарға қауіп төнбейтініне көз жеткізіңіз. Жақын жерде орналасқан жанғыш материалдарды алыңыз. Металдарды ажарлау кезінде ұшқындар ұшады.
- Назар аударыңыз: өрт қаупі! Ажарлау бетінің және ажарлағыштың қызып кетуіне жол бермеңіз. Жұмыста үзіліс жасамас бұрын әрқашан шаң контейнерін босатыңыз. Шаң қапта, микросүзгіде, қағаз қапшықта (немесе шаңсорғыштың сүзгі қапшығында / сүзгісінде) жиналған, ажарлаудан пайда болған шаң, қолайсыз жағдайларда мысалы, металдарды ажарлау кезінде ұшқыннан өздігінен жануы мүмкін. Ажарлау шаңы лак, полиуретан немесе басқа да химикаттардың қалдықтарымен араласқан кезде және ажарлайтын беті ұзақ уақыт жұмыс істегеннен кейін қызған кезде ерекше қауіп туындайды.
- Электр құралының желдеткіш саңылауларын үнемі тазалаңыз. Қозғалтқыш желдеткіші шаңды корпусқа тартады, ал металл шаңының көп жиналуы электр қауіптілігіне әкелуі мүмкін.
- Электр құралының толық тоқтауын күтіңіз, тек содан кейін оны қолыңыздан шығарыңыз.
- Дайындаманы бекітіңіз. Қысқыш құрылғысына немесе қысқышқа орнатылған дайындама Сіздің қолыңызға қарағанда сенімді ұсталады.

Құралдың қолдану аясы және сипаттамасы

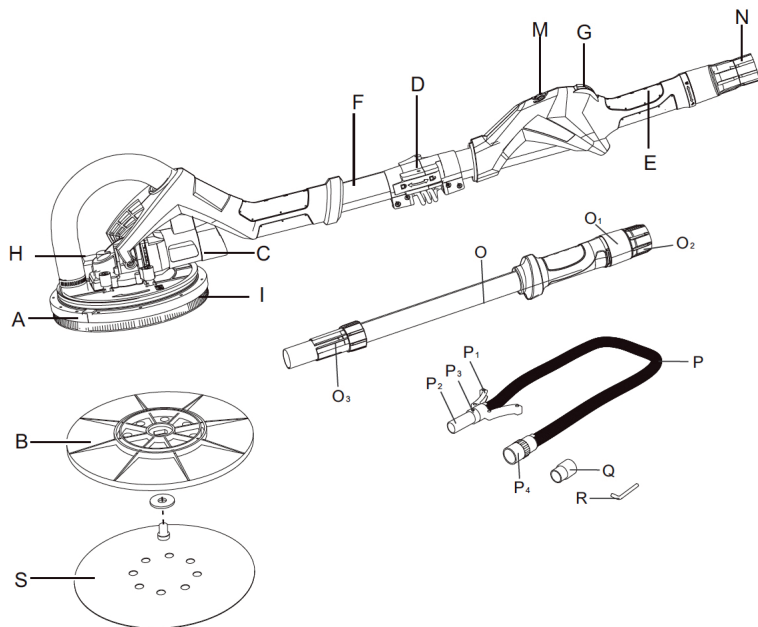
Қабырғаға арналған ажарлағыш машинаның мақсаты - сыланғаннан кейін қабырғаларды тегістеу және ажарлау. Жұмыс принципі бойынша қабырға ажарлау құрылғылары тегістегіштерге және жылтыратқыш машиналарға ұқсас. Дегенмен, жұмыс дискісінің айтарлықтай үлкен өлшемдері бар, ол басқаша орнатылады және құрылымында ұзартқыш штангасы бар.

DWC 600



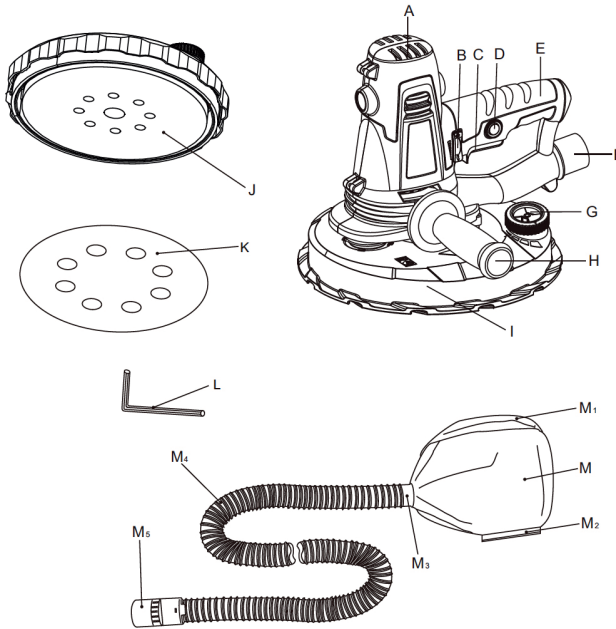
- A. Тірек табақ ша
- B. Негізгі тұтқа
- C. Қозғалтқыш корпусы
- D. Алюминий түтігі
- E. Жиналмалы тұтқа жүйесі
- F. Қосу және өшіру түймесі
- G. Айалымдарды реттеу
- H. Іске қосу түймесін бекіткіш
- I. Шаң шығатын құбыр
- J. Қосу және ажырату түймесі
- K. Жабысқағы бар ажарлағыш дөңгелек бастиегі
- S. Ажарлағыш шарығы

DWC 650 LED



- A.** Дөңгелек тегістеу басы
- B.** Дөңгелек тегістеу дискісі (іلمектер мен ілгек жүйесі)
- C.** Қозғалтқыш корпусы
- D.** Жиналмалы құлып
- E.** Негізгі тұтқа
- F.** Білік
- G.** Қосу/өшіру қосқышы
- H.** Жұмыс аймағын жарықтандыру үшін Қосу / өшіру қосқышы
- I.** Жұмыс аймағын жарықтандыру
- M.** Айналым реттегіші
- N.** Шаңды кетіруге арналған шығатын тесік (құлыптау жеңімен)
- O.** Ұзартқыш білік
- O₁.** Артқы тұтқасы
- O₂.** Шығыс шаң шығару құбыры (реттеу төлкесімен)
- O₃.** Төлке
- P.** Вакуумдық шланг
- P₁.** Тіреуіш
- P₂.** Байланыстырушы муфта (алдын ала жиналған) (38 мм)
- P₃.** Сору қуатын реттеу сақинасы
- P₄.** Вакуумдық адаптер (алдын ала жиналған) (47 мм)
- Q.** Вакуумдық адаптер (алдын ала жиналған) (35 мм)
- R.** Алтықырлы кілті S5
- S.** Дөңгелек ажарлағыш дискісі

DWC 1050



- | | |
|--|---|
| A. Ауа белгіш | J. Ажарлау дискісі |
| B. Айналым реттегіші | K. Ажарлау қағазы
(150# x2, 180# x 2, 240# x2, 400# x2) |
| C. ҚОСУ/ӨШІРУ ажыратып қосқышы | L. Алтықырлы кілт |
| D. Құлыптау батырмасы | M. Шаң жинауға арналған қап |
| E. Негізгі тұтқа | M₁. Белдік |
| F. Шаңды кетіру үшін шығу тесігі | M₂. Ілгек |
| G. Шаңсорғышпен жұмыс істеуге арналған реттегіш | M₃. Адаптер |
| H. Көмекші тұтқа | M₄. Вакуумдық шланг |
| I. Қорғаныс корпусы | M₅. Байланыстырушы муфта |

Техникалық сипаттамалар

Сипаттамалары	DWC 600	DWC 650 LED	DWC 1050
Кернеу мен жиілігі, В/Гц	220/50		
Номиналды тұтыну қуаты, Вт	600	650	1050
Айналым саны, айн/мин	600-1500	600-1500	600-1500
Ауыстырмалы құралдың диаметрі, мм	215	215	215
Кабель ұзындығы, м	4	4	4
Айналымдарды реттеу және сол қалыпта ұстау	+	+	+
LED-жарықтандыру	-	+	-

Пайдалануға дайындық

Электр қуатын беру

- Машина кернеуі 220 В және жиілігі 50 Гц бір фазалы айнымалы ток желісінен жұмыс істеуге арналған.
- Егер ол сіздің розеткаңыздың көлеміне сәйкес келмесе машинаның қуат сымның айырын жөндеуге және қуат сымның ұзындығын өзгертуге тыйым салынады. Егер қуат сымы зақымдалған болса, оны уәкілетті қызмет көрсету орталығы ауыстыруы керек.
- Пайдалану ерекшеліктері. **НАЗАР АУДАРЫҢЫЗ!** Қозғалтқыштың зақымдану қаупін болдырмау үшін машинаны және корпустың желдету арналарын үнемі үгінділер мен шаңнан тазалаңыз. Осылайша, қозғалтқыштың кедергісіз салқындауы қамтамасыз етіледі. Машина корпусының ішіне бөгде заттар мен сұйықтықтардың түсуіне жол бермеңіз.
- Егер машинаның қозғалтқышы іске қосылмаса немесе жұмыс кезінде кенеттен тоқтап қалса, машинаны бірден өшіріңіз. Машинаның қуат сымның айырын электр желісінің розеткасынан ажыратыңыз. Электр желісінің күйін тексеріңіз. Егер желі дұрыс болса, машинаны қайтадан қосыңыз. Егер машина қозғалтқышы жұмыс істемесе, уәкілетті қызмет көрсету орталығына хабарласыңыз.

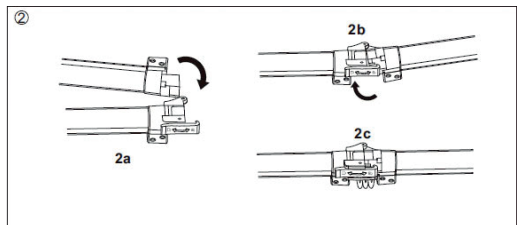
- Машинаға артық жүктеме қолданбаңыз. Электр қозғалтқышының айналымдарының айтарлықтай төмендеуіне әкелетін машинаның шамадан тыс беріліс күшіне жол бермеңіз. Бұл талапты орындамау машинаның электр қозғалтқышының шамадан тыс жүктелуіне және істен шығуына әкелуі мүмкін. Электр қозғалтқыш коллекторында сақиналы ұшқын белгілері бар машинаны пайдалануға жол берілмейді.
- Қолмен жұмыс істейтін электр машинасының қалыпты жұмысы бұзылған барлық жағдайларда, мысалы, айналымдардың төмендеуі, шудың өзгеруі, коллекторда бөтен иіс, түтін, діріл, соғу, сақиналы ұшқынның пайда болуы кезінде жұмысты тоқтатып, қызмет көрсету орталығына хабарласыңыз.

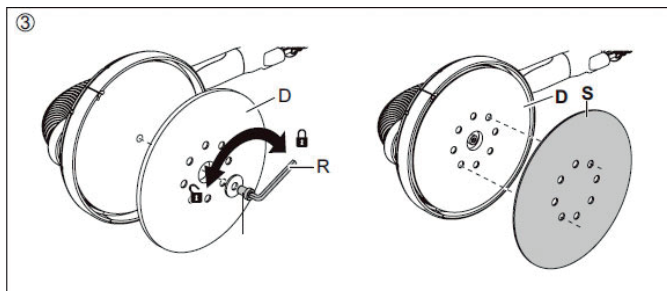
Пайдалануға дайындық

- Пайдаланылатын қуат көзі өнімнің техникалық ақпарат тақтайшасында көрсетілген қуат көзіне сәйкес келетініне көз жеткізіңіз.
- Ажыратып қосқыш «Өшірулі» күйде екеніне көз жеткізіңіз. Егер сіз штепсельді розеткаға салыппп, ал ажыратып қосқыш «Қосулы» күйінде болса, құрал дереу жұмыс істей бастайды, бұл ауыр жарақатқа әкелуі мүмкін.
- Жасырын инженерлік желілерді табу үшін детекторларды қолданыңыз немесе жергілікті коммуналдық қызметтерге қоңырау шалыңыз (электр желілерімен байланыс өртке немесе электр тогына әкелуі мүмкін; газ желісінің зақымдануы жарылысқа әкелуі мүмкін; су құбырына кіру мүліктің бұзылуына немесе электр тогының соғуына әкелуі мүмкін)
- Құрамында асбест бар материалдармен жұмыс жасамаңыз (асбест канцерогенді болып саналады).
- Шаңның кейбір түрлері канцерогенді деп жіктеледі (мысалы, емен және бук шаңы), әсіресе ағашты кондиционерлеу қоспаларымен бірге; қосу кезінде респиратор киіп, шаңды кетіретін құрылғымен жұмыс жасаңыз.

Құралды жинақтау

- Алдыңғы және артқы жағын бірге бүктемелеңіз (2a).
- Е бүктемелеу бекіткішін дұрыс қалыпқа апарып, ұшын тұтқаның жанында ұстап тұрыңыз (2b).
- Е бүктемелеу бекіткішіне соңына дейін тұтқаға қарай басыңыз. (2c) Бүктемелеу бекіткішін қысқышын ішке қарай сырғыту арқылы тұтқаны жайып қойыңыз.
- Ажарлағыш шарықты орнату тәртібі 3 суретте көрсетілген.
- Осы құралмен жұмыс істеуге арналған шарықтарды ғана пайдаланыңыз.

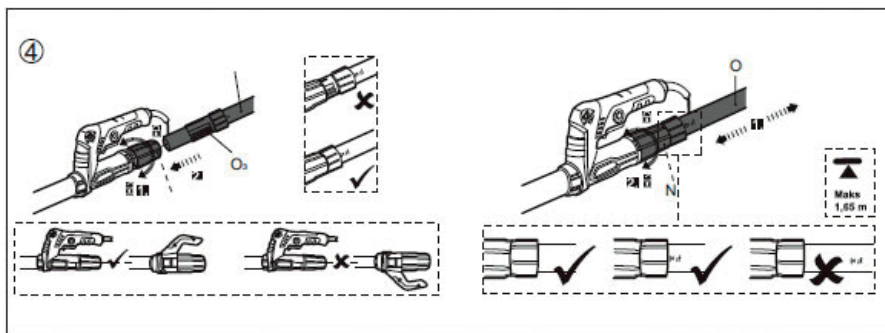




- Ажарлау дискісін ажарлау табақшасының ортасына қойып, басыңыз. Ажарлау дискісіндегі тесіктер ажарлау табақшасындағы шығару саңылауларына сәйкес келуі керек.
- Тек дөңгелек ажарлау табақшасы үшін: ажарлау дискісінің ортасында қысылып тұрғанына көз жеткізу үшін сынамалы іске қосыңыз.

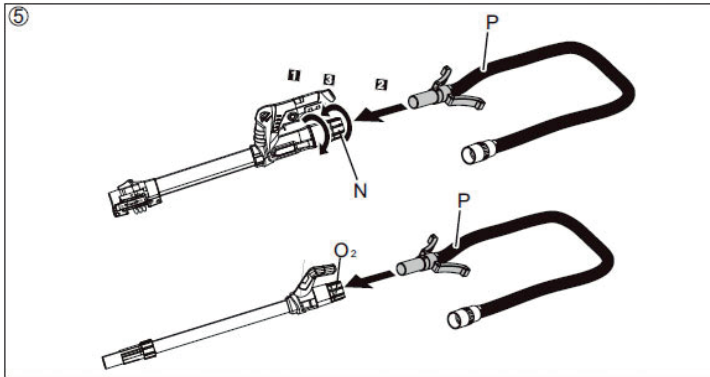
Түтік ұзындығын ұлғайту

- Жоғарырақ бетте жұмыс істеу үшін қосымша түтікті пайдаланыңыз
- Муфтаны босатыңыз, қосымша түтікті бекітіңіз. Қажет болса, түтіктің ұзындығын реттеңіз. Қосымша түтіктегі «Максималды 1.65 метр» белгісіне назар аударыңыз. Құрастырудан немесе реттеуден кейін муфтаны қатайтыңыз.



Шаңсорғышқа қосылу

- Құрал тұтқасындағы құлыптан босату белгісі бағытына бұрап, ұзындықты реттейтін бекіткіш муфтаны босатыңыз.
- Суретте көрсетілгендей етіп, шлагіні түтік қосылымына қосыңыз. Жалғастырғыш тетікпен шлангты өндірістік шаңсорғышқа қосыңыз.



Пайдалану

- Құралды жұмыс бетіне сәл күшпен басыңыз. Ажарлау бастиегін жұмыс бетіне орналастыру үшін жеткілікті сәл күш салыңыз.
- Жылдамдықты реттеуішті бұру арқылы жылдамдықты реттеңіз, пайдаланушы ажарлайтын беттері үшін әртүрлі жылдамдықты таңдай алады.
- Машина мен шаңсорғыш орнатылғаннан кейін және барлық қауіпсіздік шаралары мен жабдықтар орнында болғаннан кейін, шаңсорғышты, содан кейін машинаны қосыңыз. (Егер сіз кіріктірілген қосқышы бар шаңсорғышты қолдансаңыз, жай ғана оны қосыңыз.)
- Тегістеуді бастаңыз және жұмыс бетіне мүмкіндігінше ақырын, тек ажарлау бастиегінің өңделетін бетке жанасатындай етіп тигізіңіз.



Құралға шамадан тыс күш салмаңыз. Шамадан тыс басу ажарлау тиімділігінің төмендеуіне, ажарлау көпшігінің зақымдалуына немесе құралдың қызмет ету мерзімінің қысқаруына әкелуі мүмкін. Жоғары жылдамдықта үздіксіз өңдеу беттің зақымдалуына әкелуі мүмкін.

- Сіз қолданып жатқан ажарлағыш дискісінің қолдануыңызға жарамды екеніне көз жеткізіңіз, тым ірі түйіршікті қағаз бақыланбайтын етіп материалды тез алып тастай алады. Тым ұсақ түйіршікті қағаз болса өте жиі бітеліп, беткі қабатын өзгертеуі мүмкін.

Құралға қызмет көрсету



Кез-келген құрастыру, реттеу, жөндеу немесе техникалық қызмет көрсету жұмыстарын орындау кезінде қуат сымын розеткадан ажыратуды ұмытпаңыз. Желдеткіш саңылауларды үшкір заттарды кіргізу арқылы тазартуға тырыспаңыз.

Жұмыстың соңында құрал-саймандар мен тірек табақшаны машинаның шпиндельінен алыңыз.

Ауыстырылатын керек-жарақтарды, жабдықтарды тазалаңыз.

Құралдың барлық бұрандалы қосылыстарының тығыздығын мезгіл-мезгіл тексеріп отырыңыз және қажет болған жағдайда барлық бос болған қосылыстарды қатайтыңыз.

Жұмыс аяқталғаннан кейін сыртқы тексеру және бағалау арқылы келесі бөлшектердің техникалық жағдайын, атап айтқанда:

- Корпус
- Тұтқаларды
- Штепселі және иілісі бар электр сымдарын
- Электр қосқышының жұмысын
- Желдету саңылауларының өткізгіштігін
- Щеткалардың ұшқындауын
- Мойынтіректер мен беріліс жұмысы кезіндегі шу деңгейін
- Іске қосу және біркелкі жұмысын тексеру қажет.

После завершения работы корпус, вентиляционные щели, переключатели, дополнительную рукоятку и щитки следует очистить, напр., струей воздуха (давление не более 0.3 МПа), кистью или сухой тканью без применения химических средств и моющих жидкостей. Устройство и зажимы очистить сухой чистой тканью.

Кепілдік шарттары

Тұтынушы құралды сақтау мен пайдалану ережелерін сақтаған жағдайда, өндіруші кәсіпорын құралдың сатып алған күннен бастап 12 айдың ішінде үздіксіз жұмысына кепілдік береді.

Егер кепілдік мерзімінің ішінде құралдың бұзылуы өндірушінің кесірінен болса – өндіруші зауыт кепілдік бойынша жөндеуді іске асырады.

Келесі жағдайларда кепілдік бойынша жөндеу жүргізілмейді және шағымдар қабылданбайды:

- Кепілдеме куәлігінде сатушы ұйымның мәртебаны мен сатылған күннің жоқ болуы
- Құралдың тасымалдау және пайдалану кезіндегі зақымдалуы
- Пайдалану талаптарының сақталмауы
- Кепілдік мерзімінің өтіп кетуі немесе сақтау шарттарының бұзылуы

Электр құралын сақтау және кәдеге жарату ережелері

Сақтау

Құралды арнайы қаптамада (кейсте) немесе ластанудан, зақымданудан, ылғалдың әсерінен, тікелей күн сәулесінен, жоғары температурадан немесе олардың күрт өзгеруінен қорғауды қамтамасыз ететін өзге де тәсілмен сақтау және тасымалдау ұсынылады.

Сақтау, қызмет ету мерзімдері. Ресурс және кәдеге жарату

- Бұйымды сақтау мерзімі осы пайдалану жөніндегі нұсқаулықта көрсетілген сақтау шарттары сақталған кезде 10 (он) жылды құрайды. Сақтау мерзімі бұйым шығарылған күннен бастап есептеледі. Осы мерзім аяқталғаннан кейін бұйымның техникалық жай-күйіне қарамастан сақтау тоқтатылуы және бұйымның техникалық жай-күйін тексеру, жөндеуге жіберу немесе кәдеге жарату туралы және жаңа сақтау мерзімін белгілеу туралы шешім қабылданыуы тиіс. Дайындалған күні құралдың заттаңбасында көрсетілген.
- Бұйымның қызмет ету мерзімі сақтау шарттары мен пайдалану ережелері, сондай-ақ осы пайдалану жөніндегі нұсқаулықта көрсетілген құралды құрастыру мен монтаждаудың дұрыстығы сақталған кезде 3 (үш) жылды құрайды. Қызмет ету мерзімі бұйым сатылған күннен бастап есептеледі.
- Қызмет ету мерзімі аяқталғаннан кейін немесе белгіленген ресурсқа қол жеткізгеннен кейін құрал пайдаланылмауы және осы құралды кәдеге жарату жүзеге асырылатын Еуразиялық Экономикалық Одаққа мүше мемлекеттің аумағында қолданылатын нормалар мен ережелерге сәйкес қоршаған ортаға экологиялық залал келтірмей кәдеге жаратылуы тиіс.
- Құралды және жиынтықтаушы тораптарды кәдеге жарату, кейіннен екінші рет өңдеу кезінде қайта балқыту немесе пайдалану үшін оны толық бөлшектеуден және кейіннен материалдар мен заттарды түрлері бойынша сұрыптаудан тұрады.
- Осы құрал және жиынтықтаушы тораптар қоршаған орта мен адам денсаулығы үшін қауіпсіз материалдар мен заттардан жасалған. Дегенмен, қоршаған ортаға теріс әсерді болдырмау үшін, құралды пайдалану аяқталғаннан кейін (қызмет ету мерзімінің аяқталуы) немесе оның одан әрі пайдалануға жарамсыздығы үшін, құрал металл сынығы мен пластмассаларды қайта өңдеу бойынша қабылдау беттеріне тапсырылуға жатады.

KZ | Импорттаушы: «ТССП Дистрибьюшн» ЖШС, ҚР, Астана қ., Ақжол даңғ., 65 ғим., тел. +7 (7172) 55 44 00, info@alteco.kz. Өнім сапасы бойынша наразылық қабылдайтын мекеме: «ТССП Қазақстан» ЖШС, ҚР, Астана қ., Ақжол даңғ., 65 ғим., тел. +7 (7172) 55 44 00. Қытайда жасалған

Импортер: ТОО «ТССП Дистрибьюшн», РК, г. Астана, просп. пр. Ақжол, зд. 65, тел. +7 (7172) 55 44 00, info@alteco.kz. Организация, принимающая претензии по качеству продукции: ТОО «ТССП Казахстан», РК, г. Астана, просп. пр. Ақжол, зд. 65, тел. +7 (7172) 55 44 00

RU | Импортер и организация, принимающая претензии по качеству продукции: ООО «Северный Альянс», РФ, 630020, Новосибирская область, г. Новосибирск, ул. Тамбовская, 41., тел. +7 967 085 46 24, info@altecopt.ru. Сделано в Китае

UZ | Import qiluvchi va mahsulot sifati bo'yicha da'volarni qabul qiluvchi tashkilot: «ТSSP» ХК МСНЖ, О'zbekiston, Toshkent, Bilimdon ko'chasi 12a - uy, tel. +998 90 830 22 60, info@alteco.uz. Xitoyda ishlab chiqarilgan

Производитель оставляет за собой право на внесение изменений в конструкцию, дизайн и комплектацию изделий.

Өндіруші өнімнің конструкциясына, дизайнына және конфигурациясына өзгерістер енгізу құқығын өзіне қалдырады.

Ishlab chiqaruvchi mahsulotlarning dizayni, dizayni va konfiguratsiyasiga o'zgartirishlar kiritish huquqini o'zida saqlab qoladi.

Өндүрүүчү продукциянын конструкциясына, дизайнына жана комплектине өзгөртүүлөрдү киргизүү укугун өзүнө калтырат.

